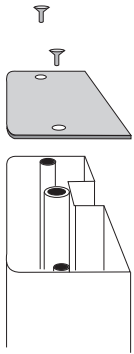
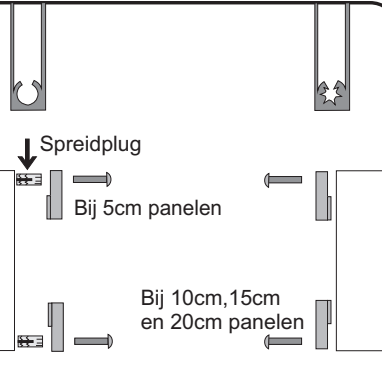


1



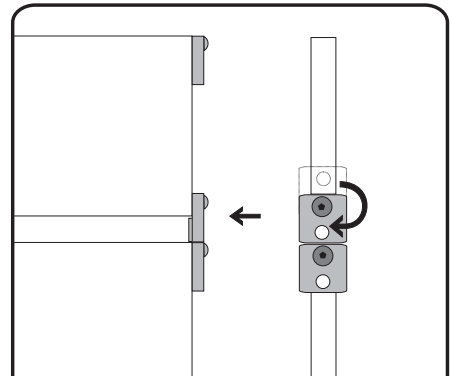
De eindkappen met een inbusleutel op de staanders vastzetten.

2



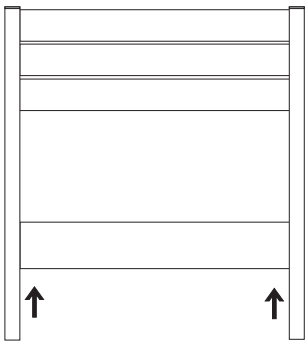
Messing spreidplug in het tekstpaneel slaan, waar nodig is. Hierbij de schroef in het tekstpaneel draaien. De verbindingblokjes met schroef in het tekstpaneel vastzetten.

3



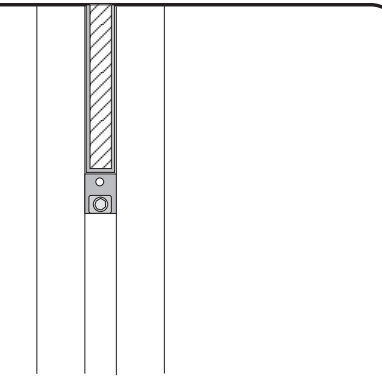
OPTIE Om een spatie tussen de tekstpanelen te krijgen, kunt U het onderste verbindingblokje omdraaien (aan beide zijden van het tekstpaneel).

4



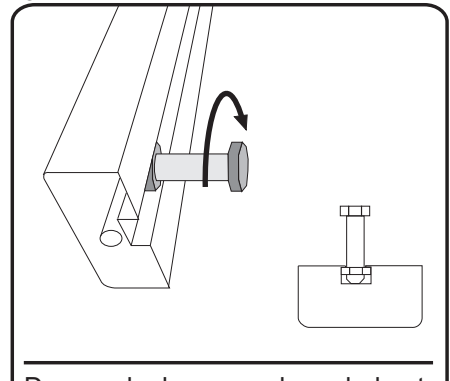
De tekstpanelen via de onderzijde in de staanders schuiven.

5



De eindstoppen in de staanders schuiven en deze vastdraaien tegen de onderkant van het onderste tekstpaneel.

6



De grondankers aan de onderkant van beide staanders vastdraaien. Al u er afdekstrip bij besteld hebt, dan dient u deze eerst in de staander te schuiven.