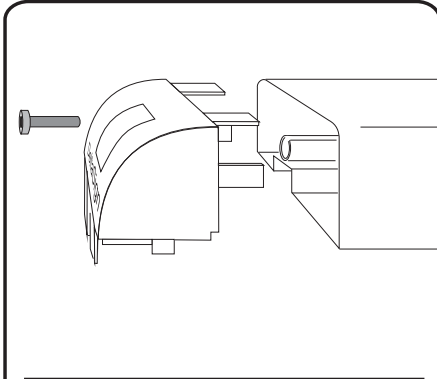
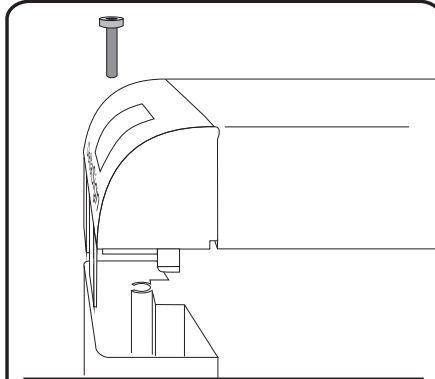


1



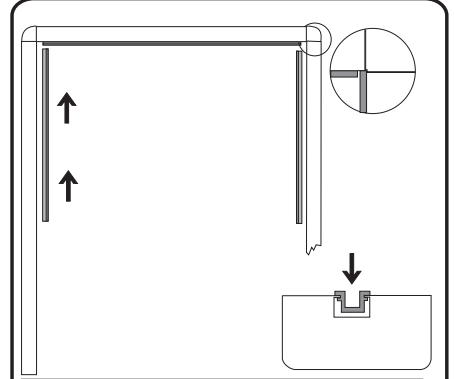
Het plaatprofiel in de bovenbalk schuiven, dan de hoekstukken in de bovenbalk schuiven en de schroeven met een inbusleutel vastzetten.

2



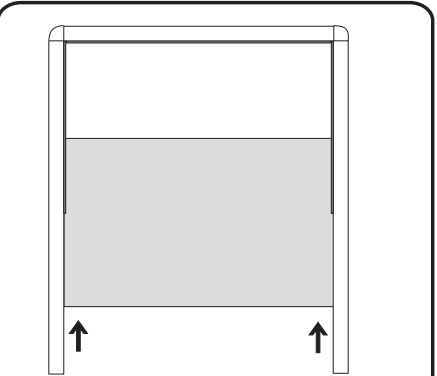
Hoekstukken met bovenbalk in staanders schuiven en met inbusleutel vastzetten.

3



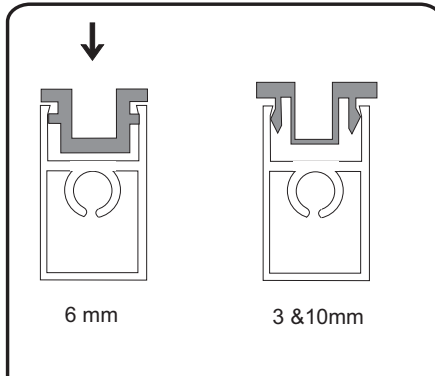
De plaatprofielen in de staanders schuiven, tegen de bovenbalk aan.

4



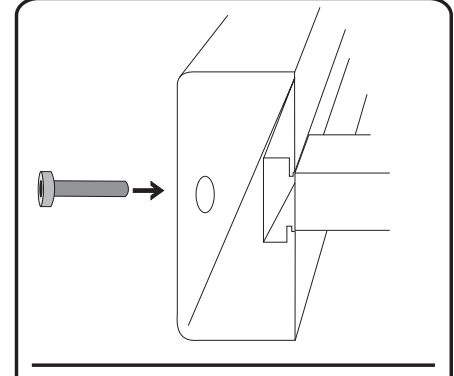
Het plaatmateriaal via onderzijde in de staanders schuiven en aansluiten tot in de bovenbalk.

5



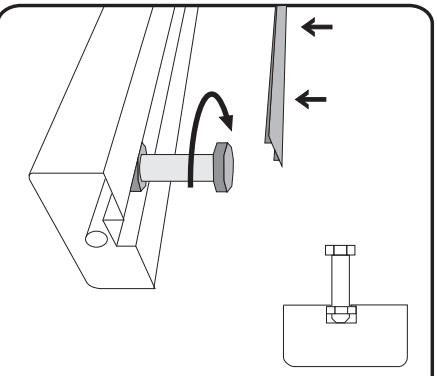
Het plaatprofiel in de kleine onderbalk schuiven.

6



De kleine onderbalk naar boven schuiven (het plaatmateriaal valt in de onderbalk). De schroeven door de voorgeboorde gaten krachtig in de onderbalk schroeven.

7



De afdekstrips erin schuiven. De grondankers aan de onderkant van beide staanders vastdraaien

Op de afbeeldingen staat het **rechthoekige (5x10 cm)** profiel afgebeeld.

Voor het **ronde (7 cm)** en het **achtkant (9x9 cm)** profiel gelden dezelfde stappen.