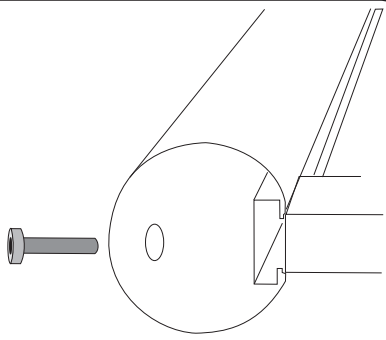
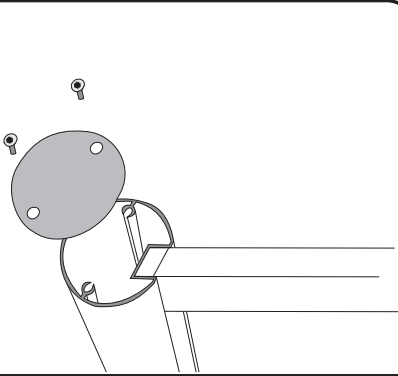


1



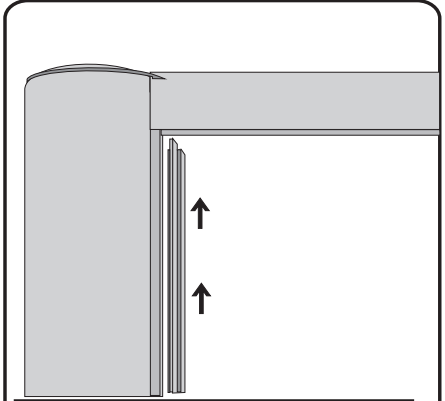
Het plaatprofiel in de bovenbalk schuiven. De kleine bovenbalk haaks in de staander schuiven. De schroeven door de voorgeboorde gaten krachtig in de bovenbalk schroeven.

2



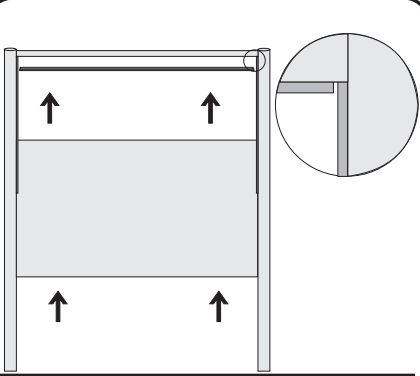
De eindkappen op de bovenkant van de staanders vastzetten met 2 inbusschroeven.

3



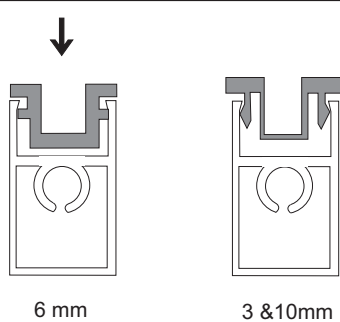
Het plaatprofiel in de beide staanders schuiven

4



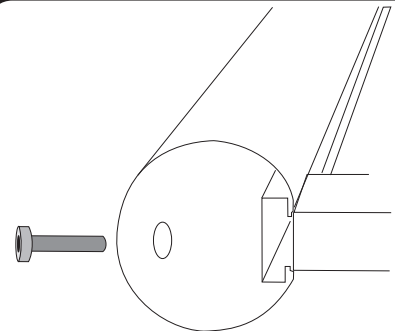
Het plaatmateriaal via de onderzijde in de staanders schuiven. Deze vervolgens aansluiten tot in de bovenbalk.

5



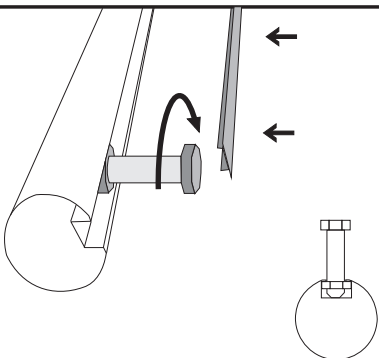
Het plaatprofiel in de kleine onderbalk schuiven.

6



De kleine onderbalk naar boven schuiven (het plaatmateriaal valt in de onderbalk). De schroeven door de voorgeboorde gaten krachtig in de onderbalk schroeven.

7



De afdekstrips in de staanders schuiven de grondankers aan de onderkant van de beide staanders vastdraaien.