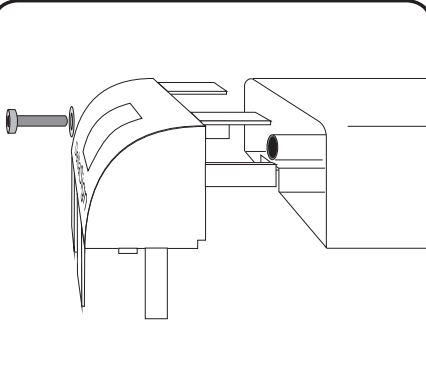
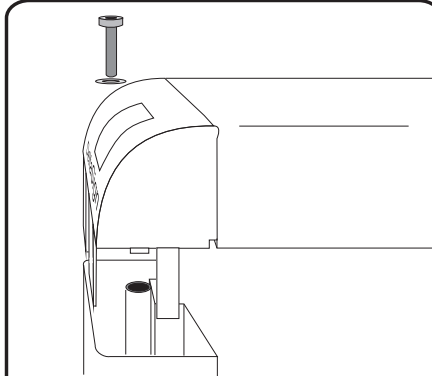


1



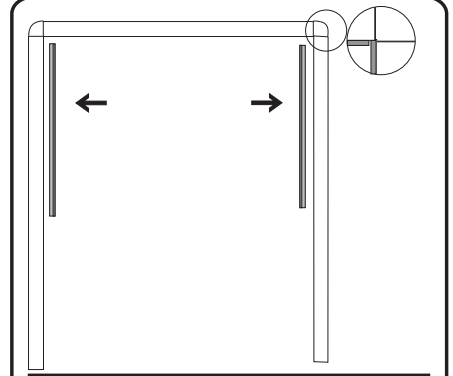
Het plaatprofiel in de bovenbalk schuiven, dan de hoekstukken in de bovenbalk schuiven en de schroeven met een inbussleutel vastzetten.

2



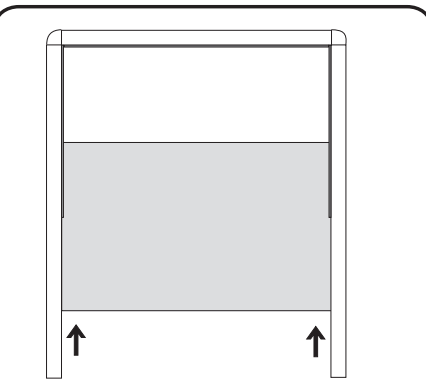
Hoekstukken met bovenbalk in staanders schuiven en met inbussleutel vastzetten.

3



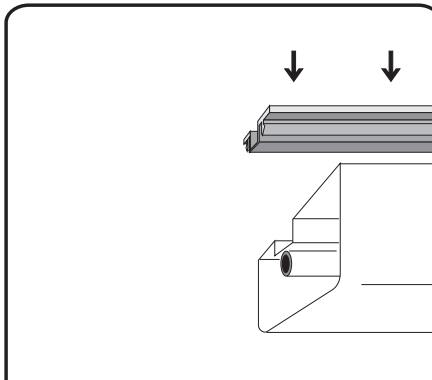
De plaatprofielen in de staanders schuiven, tegen de bovenbalk aan. **LET OP!** Bij de montage van een lichtkoof, komen deze tot aan de lichtkoof ca. 6cm van de bovenbalk

4



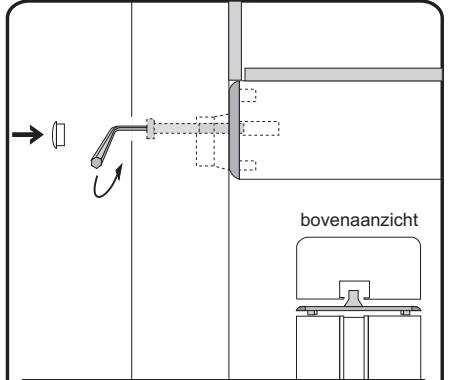
Het plaatmateriaal via onderzijde in de staanders schuiven en aansluiten tot in de bovenbalk.

5



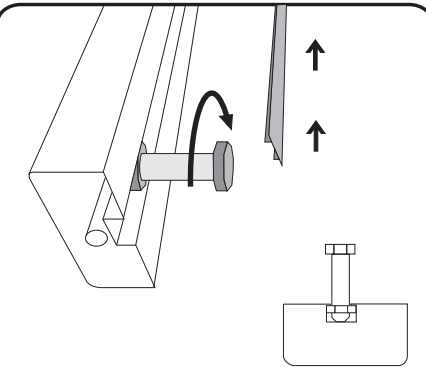
Het plaatprofiel in de onderbalk schuiven.

6



De onderbalk met koppeldelen door de staanders heen schuiven. De onderbalk met de lange inbusschroef (via de gaten in de staanders) vastzetten. Afwerken met kunststof dop.

7



De afdekstrip in de stander schuiven. De grondankers aan de onderkant van beide staanders vastdraaien